

BUSES PLATES POUR INSTALLATION FIXE



Les SILVENT 920 et 921 sont des buses plates conçues pour générer une bande d'air large et efficace. Elles s'utilisent idéalement dans des applications où un jet d'air large et plat est requis. Les buses plates conviennent à la plupart des domaines d'application, comme : séchage, transport, refroidissement, nettoyage, etc. Ces buses sont souvent utilisées dans des systèmes de rampes, offrant ainsi des lames d'air silencieuses et très efficaces. Les soufflettes 920 et 921 sont en zinc. Des ailettes protègent les orifices de sortie de tout contact direct. Les deux buses répondent entièrement aux normes de sécurité OSHA. Brevetées.

REMPLECE LES TUYAUX OUVERTS DE DIAMÈTRE :



3 - 6 mm

1/8" - 1/4"

AVANTAGES

Réduction du niveau sonore 14 - 24 dB(A)

Diminution de la consommation d'air 15 - 55 %

Buse de sécurité Répond aux normes de sécurité OSHA

ACCESSOIRE

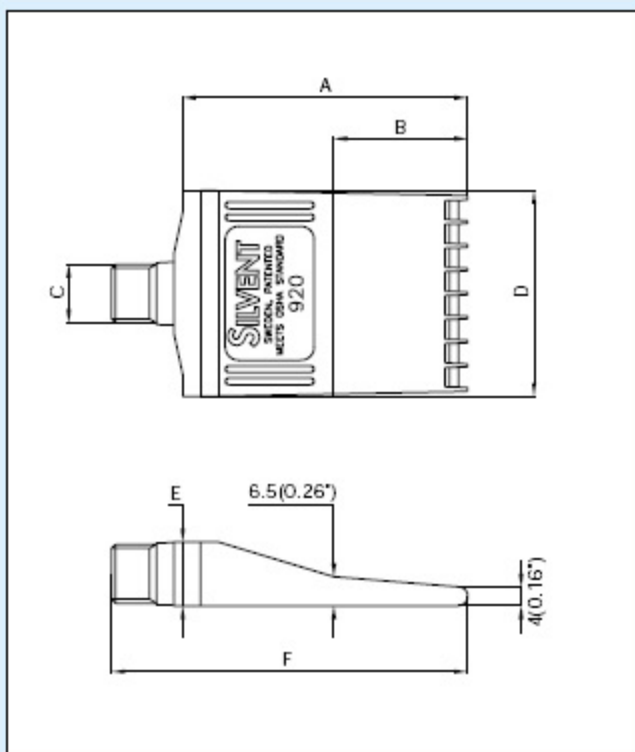
RACCORD ORIENTABLE



Raccord orientable pour régler la direction du cône d'air. Le raccord permet un réglage simple et précis de l'angle de soufflage sans affecter le reste du montage fixe. Un réglage correct de l'angle de soufflage donne un niveau sonore inférieur et un meilleur rendement.

Pour plus de renseignements, voir chapitre : Accessoires

DIMENSIONS



* 920A - Raccord male 920B - Raccord femelle

INFORMATION PRODUIT

RÉFÉRENCE MODELE		920A	920B	921
A	mm	64	64	44
	"	2.52	2.52	1.73
B	mm	32	32	22
	"	1.26	1.26	0.87
C*	BSP	1/4"	1/8"	1/8"
	NPT	1/4"-18	1/8"-27	1/8"-27
D	mm	46.3	46.3	23.9
	"	1.82	1.82	0.94
E	mm	14.3	14.3	11
	"	0.56	0.56	0.43
F	mm	80	80	55
	"	3.15	3.15	2.17

Remplace un tuyau ouvert	mm	6	6	4
	"	1/4	1/4	1/8
Consommation d'air	Nm ³ /h	30	30	17
	scfm	17.7	17.7	9.7
Niveau sonore	dB(A)	81	81	80
Force de soufflage	N	5.5	5.5	3.0
	oz	19.4	19.4	10.6
Température maxi	°C	-20/+70	-20/+70	-20/+70
	°F	-4/+158	-4/+158	-4/+158
Poids	g	120	120	38
	lbs	0.26	0.26	0.084
Matériau buse		Zinc		